

# FICHA PRODUCTO DOMÉSTICO - GAMA MIDEA MISSION



## CARACTERÍSTICAS

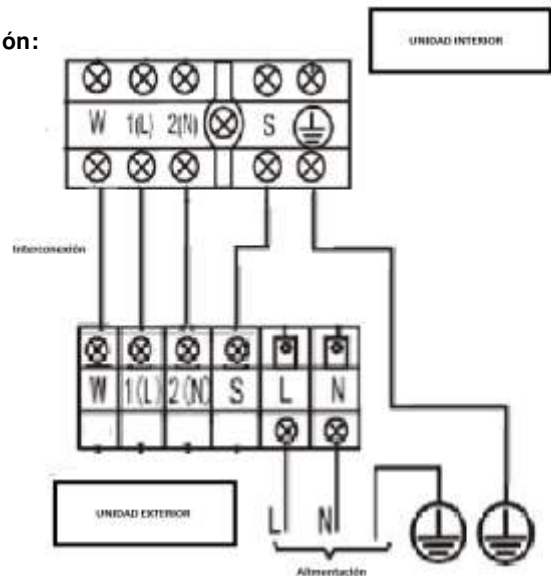
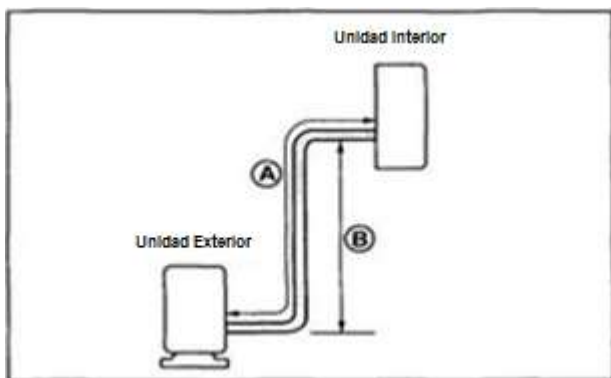
| Modelo Conjunto                             | MISSION 26(09)N1                | MISSION 35(12)N1                | MISSION 52(18)N1                | MISSION 71(24)N1                 |
|---|---------------------------------|---------------------------------|---------------------------------|----------------------------------|
| Mando Inalámbrico                           | RC68E3/ BGEF                    | RC68E3/ BGEF                    | RC68E3/ BGEF                    | RC68E3/ BGEF                     |
| Capacidad Frigorífica / Pot. Absorbida Frío | 2,64 kW/ 0,816kW                | 3,52kW/ 1,088kW                 | 5,28kW/ 1,63kW                  | 7,03 kW/ 2,33kW                  |
| Capacidad Calorífica / Pot. Absorbida Calor | 2,93 kW/ 0,811kW                | 3,81kW/ 1,05kW                  | 5,57kW/ 1,50kW                  | 7,62 kW/ 2,30kW                  |
| Caudal de Aire Interior (Al/ Me/ Bj)        | 500/ 420/ 310 m <sup>3</sup> /h | 419/ 458/ 266 m <sup>3</sup> /h | 725/ 530/ 460 m <sup>3</sup> /h | 1055/ 850/ 670 m <sup>3</sup> /h |
| Presión Sonora Unidad Interior (Silence)    | 20 dB                           | 20 dB                           | 22 dB                           | 25 dB                            |
| Caudal de Aire Exterior                     | 1900 m <sup>3</sup> /h          | 2000 m <sup>3</sup> /h          | 2100 m <sup>3</sup> /h          | 2700 m <sup>3</sup> /h           |
| Presión Sonora Unidad Exterior              | 54 dB                           | 54 dB                           | 54 dB                           | 60 dB                            |

## CONEXIONADO ELÉCTRICO

| Modelo Conjunto                         | MISSION 26(09)N1            | MISSION 35(12)N1            | MISSION 52(18)N1            | MISSION 71(24)N1            |
|---|-----------------------------|-----------------------------|-----------------------------|-----------------------------|
| Cable de Interconexión (Alim. Incluida) | (4+T) x 2,5 mm <sup>2</sup> | (4+T) x 2,5 mm <sup>2</sup> | (4+T) x 2,5 mm <sup>2</sup> | (4+T) x 2,5 mm <sup>2</sup> |
| Alimentación (Exterior)                 | (2+T) x 2,5 mm <sup>2</sup> | (2+T) x 2,5 mm <sup>2</sup> | (2+T) x 2,5 mm <sup>2</sup> | (2+T) x 2,5 mm <sup>2</sup> |
| Intensidad Máxima                       | 9,5 A                       | 10 A                        | 11,5 A                      | 17 A                        |
| Tensión de Alimentación                 | 220-240V / 1f / 50 Hz       |                             |                             |                             |

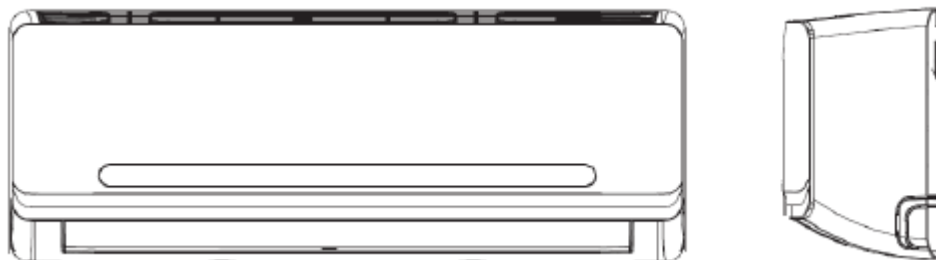
## Esquema de conexión:

## TUBERÍAS Y DISTANCIAS FRIGORÍFICAS

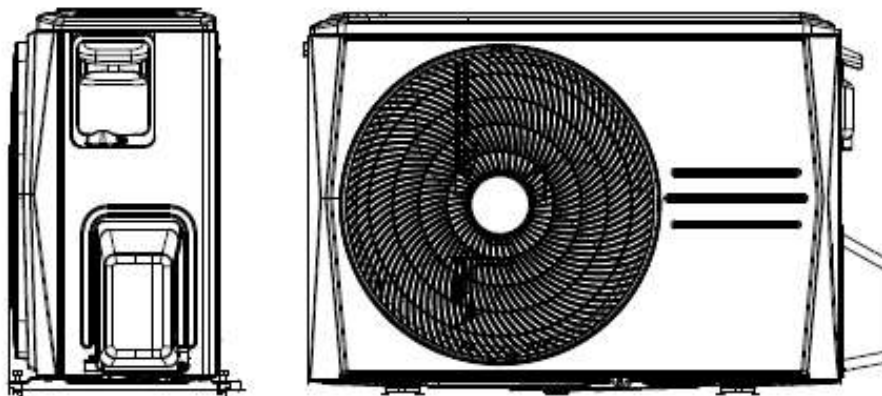


| Modelo Conjunto                          | MISSION 26(09)N1 | MISSION 35(12)N1 | MISSION 52(18)N1 | MISSION 71(24)N1 |
|--|------------------|------------------|------------------|------------------|
| Tuberías Frigoríficas                    | ø1/4" - ø3/8"    | ø1/4" - ø3/8"    | ø1/4" - ø1/2"    | ø3/8" - ø5/8"    |
| Tubería salida desagüe Interior          | ø16              | ø16              | ø16              | ø16              |
| Carga de Fabrica (para 5 metros) R-410 A | 800 gramos       | 950 gramos       | 1480 gramos      | 2000 gramos      |
| Carga adicional por metro                | 15 gramos        | 15 gramos        | 15 gramos        | 30 gramos        |
| Longitud máxima de tuberías (A)          | 25 m             | 25 m             | 30 m             | 50 m             |
| Desnivel Máximo (B)                      | 10 m             | 10 m             | 20 m             | 25 m             |

**DIMENSIONES Y PESOS DE LAS UNIDADES**



| Modelo Interior | MSMBAU-09HRFN1-QRD0GW (B) | MSMBBU-12HRFN1-QRD0GW (B) | MSMBCU-18HRFN1-QRD0GW (B) | MSMBDU-24HRFN1-QRD0GW (B) |
|-----------------|---------------------------|---------------------------|---------------------------|---------------------------|
| Ancho           | 730 mm                    | 810 mm                    | 980 mm                    | 1090 mm                   |
| Alto            | 293 mm                    | 300 mm                    | 325 mm                    | 338 mm                    |
| Profundo        | 198 mm                    | 200 mm                    | 225 mm                    | 235 mm                    |
| Peso            | 7,4 Kg                    | 8,2 Kg                    | 10,5 Kg                   | 12,9 Kg                   |



| Modelo Exterior | MOBA02-09HFN1-QRD0GW | MOB03-12HFN1-QRD0GW | MOB02-18HFN1-QRD0GW | MOCA01-24HFN1-QRD0GW |
|-----------------|----------------------|---------------------|---------------------|----------------------|
| Ancho           | 770 mm               | 800 mm              | 800 mm              | 845 mm               |
| Alto            | 555 mm               | 554 mm              | 554 mm              | 702 mm               |
| Profundo        | 300 mm               | 333 mm              | 333 mm              | 363 mm               |
| Peso            | 27,1Kg               | 29,7Kg              | 37,2 Kg             | 48,5 Kg              |

**DISTANCIAS MINIMAS INSTALACIÓN UNIDADES**

