

# NUOS PRIMO

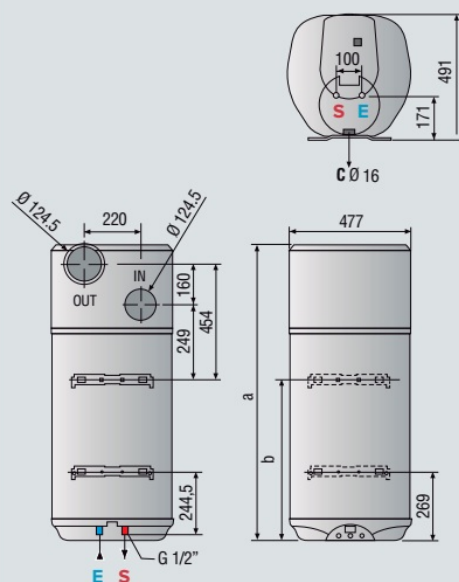


## / BOMBA DE CALOR MURAL COMPACTA PARA AGUA CALIENTE SANITARIA

- Rango de trabajo en modo bomba de calor con temperatura del aire entre 10 y 40°C
- Gas ecológico R134a que permite alcanzar una temperatura del agua hasta 55°C en modo bomba de calor
- Condensador exterior al depósito (no está en contacto directo con el agua)
- Calderín de acero vitrificado al titanio
- Resistencia integrada de apoyo
- Protección anticorrosión con ánodo de magnesio
- Display digital
- Funciones: GREEN, AUTO, BOOST, programación horaria y antilegionela.
- Amplia la garantía hasta 3 AÑOS TOTAL en [ampliaciongarantia.es](http://ampliaciongarantia.es)



ENERGÍA AEROTÉRMICA



Diámetros conexión conducción aire disponibles de serie (in y out): Ø125 mm.

### LEYENDA

- E** Entrada agua fría.
- S** Salida agua caliente.
- C** Conexión descarga condensados.

### DATOS TÉCNICOS

		NUOS PRIMO 80	NUOS PRIMO 100
Capacidad nominal	l	80	100
Potencia eléctrica absorbida media bomba de calor	W	250	250
COP aire a 20°C (EN16147)		2,32	2,17
Tiempo de calentamiento, aire a 20°C (EN16147)	h:min	5:20	6:36
Cantidad máx. agua a 40°C en una extracción única (EN16147)	l	91	117
Temperatura máxima bomba de calor	°C	55	55
Temperatura aire mín./máx.	°C	10/40	10/40
Potencia máx. absorbida	W	1.550	1.550
Caudal de aire nominal	m³/h	170	170
Volumen mínimo del local (inst. sin conductos aire)	m³	20	20
Potencia resistencia	W	1.200	1.200
Temperatura máx. resistencia	°C	75 (65 fábrica)	75 (65 fábrica)
Potencia sonora (EN12102)	dB(A)	54	54
Presión máx. de ejercicio	bar	8	8
Peso neto	kg	45	49
Tipo de refrigerante		R134a	R134a
Carga de refrigerante	g	380	380
GWP		1430	1430
CO2 equivalente	tn	0,543	0,543

### DIMENSIONES

		80	100
a	mm	1160	1304
b	mm	629	773

NUOS PRIMO		80	100
	Clase Erp	A	A
	Perfil de consumo	M	M
Código		3623238	3623239
<b>PRECIO EN EUROS</b>		<b>1.130,00</b>	<b>1.230,00</b>

EN16147: Temp. agua fría 10°C, Temp. calentamiento 55°C

BOMBAS DE CALOR PARA ACS